



EUSEBI IMPIANTI GROUP

YOUR FIRE PROTECTION PARTNER



COMPANY PERSPECTIVE



OUR MISSION

EUSEBI IMPIANTI GROUP

YOUR SAFETY IS OUR PASSION.

UN IMPEGNO CHE NASCE DA UNA PASSIONE: LA VOSTRA SICUREZZA.

The Eusebi Impianti Group is composed of dynamic, integrated and flexible companies who have been operating internationally for over 40 years, designing firefighting systems in the complex energy, oil, petrochemical, naval and military fields.

The certifications we have received and the variety of systems we have designed all over the world, often in difficult conditions, are a testament to the expertise we have acquired and the innovative solutions we offer.

Each project is the result of everyone's commitment, from lab technicians to site personnel, with the sole objective of improving the safety of properties and people.

A spirit of innovation, heightened by a system of values, proficiency and a sense of responsibility drives the Eusebi Impianti Group to continually raise their quality standards.

Il Gruppo Eusebi Impianti è composto da aziende dinamiche, integrate e flessibili che da oltre 40 anni operano a livello internazionale, realizzando sistemi per la protezione antincendio in realtà complesse come quelle del settore energetico, petrolifero, petrolchimico, navale e militare.

Le certificazioni ottenute e la varietà degli impianti realizzati nel mondo in situazioni spesso difficili, sono la testimonianza delle competenze acquisite e dell'innovazione delle soluzioni proposte.

Ogni realizzazione è il frutto dell'impegno di tutti, dai tecnici dei laboratori al personale dei cantieri, con l'unico obiettivo di migliorare la protezione di beni e persone.

Una spinta continua all'innovazione, alimentata da un sistema di valori, competenze e senso di responsabilità spinge il Gruppo Eusebi Impianti ad elevare costantemente i suoi standard qualitativi.

- CORE BUSINESS
- SERVICES
- SECTORS
- EI GROUP COMPOSITION

EXPERIENCE AND TECHNOLOGICAL RESEARCH ARE OUR KEYS TO SUCCESS.

LA COMPETENZA E LA RICERCA TECNOLOGICA SONO LA CHIAVE DEL SUCCESSO DEL GRUPPO EUSEBI IMPIANTI.

The Eusebi Impianti Group is a group of several industries in the firefighting field which stand out because of their experience, tenacity and innovation.

The leader, Eusebi Impianti, with headquarters in Ancona, is one of the European leaders in the design, production and installation of automatic firefighting systems.

Eusebi Service located also in Ancona is specialized in the maintenance of fire fighting systems, in providing technical assistance on oil and gas wells.

CMV in Zanè (Vi) produces high-pressure cylinders for various uses, including fire suppression.

OML is located in Milan and constructs valves, nozzles, activators and other accessories used in gaseous firefighting systems.

Eusebi Mediterraneo, in the province of Bari, installs firefighting systems and is specialized in Fire and Gas commissioning and startup.

The Eusebi Impianti Group can count on a network of affiliates and agents throughout Europe, Asia and central South America.

Il Gruppo Eusebi Impianti si compone di diverse realtà del settore antincendio che si contraddistinguono per esperienza, tenacia e una costante attenzione all'innovazione.

La capogruppo, Eusebi Impianti, con sede principale ad Ancona, è fra i leader europei nella progettazione, realizzazione ed installazione di impianti automatici antincendio.

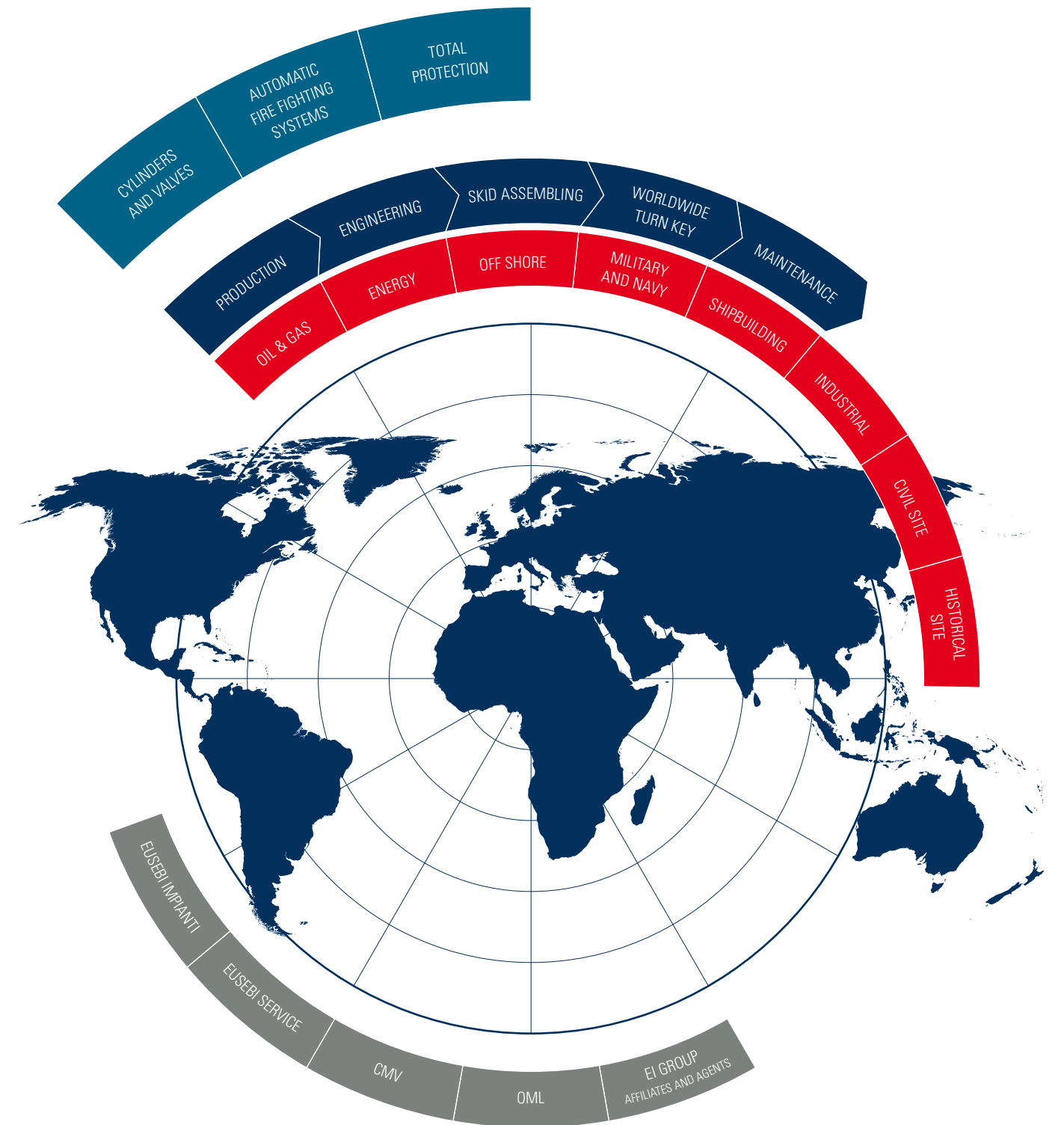
Eusebi Service di Ancona è specializzata nella manutenzione degli impianti e nella sicurezza antincendio nelle piattaforme e nei pozzi petroliferi.

CMV di Zanè (Vi) produce serbatoi ad alta pressione per differenti applicazioni, incluso l'antincendio.

OML con sede a Milano è costruttrice di valvole, ugelli, attuatori ed altri accessori per i sistemi antincendio a gas.

Eusebi Mediterraneo con sede in provincia di Bari installa impianti antincendio ed è specializzata nel commissioning e start up di impianti Fire and Gas.

Il Gruppo Eusebi Impianti può contare su una rete di filiali ed agenti diffusi in Europa, Asia ed America Centro-Meridionale.





YOUR FIRE PROTECTION PARTNER.

IL TUO PARTNER NELLA PROTEZIONE ANTINCENDIO.

With 40 years' worth of experience in the field of firefighting and thousands of systems designed and installed all over the world, Eusebi Impianti is the ideal partner of clients who need a specialist in this complex field.

A persistent commitment to the safety of persons and objects in all the sectors where firefighting systems are the most challenging: nuclear and thermoelectric plants, military vessels, refineries, steel plants, historical buildings.

The expertise we have acquired, operating in compliance with the main national and international regulations, qualifies Eusebi Impianti's safety professionals to design the most suitable system of fire hazard prevention, always taking into account the client's needs and with the best price-quality ratio.

Eusebi Impianti is a well-established company able to design the system which is most suited to the client's functional and structural needs.

Eusebi Impianti, con i suoi 40 anni di esperienza nel settore antincendio e migliaia di impianti progettati ed installati in tutto il mondo, è il partner ideale di chi esige un'alta specializzazione in un settore a così alta complessità.

Un impegno continuo nella protezione di persone e cose in tutti i settori dove i sistemi antincendio sono più impegnativi: centrali nucleari e termoelettriche, navi militari, raffinerie, acciaierie, palazzi storici.

Le competenze acquisite, operando nel rispetto delle principali normative nazionali ed internazionali, permettono ai professionisti della sicurezza Eusebi Impianti di progettare il sistema più idoneo al tipo di rischio protetto sempre secondo le esigenze del cliente ed al miglior rapporto qualità prezzo.

Eusebi Impianti è una realtà affermata in grado di progettare il sistema più idoneo alle esigenze funzionali e strutturali del cliente.

A WIDE SELECTION OF FIREFIGHTING PRODUCTS.

UN'AMPIA GAMMA DI SOLUZIONI ANTICENDIO.

Thanks to its acknowledged know-how, Eusebi Impianti offers cutting edge products which grant fire protection of real estate and personal property; the company's constant investment in research enables it to continually improve the quality of the products it offers and their performance.

Besides traditional sprinkler systems, Eusebi Impianti offers a wide range of fire fighting options: from movable equipment to fixed systems, detection systems and fire extinguishing systems, container or skid systems, all the way to the most sophisticated fire safety equipment.

- Automatic sprinkler and deluge systems
- Pump units, water tank storage and hydrant networks
- Water foam systems
- Automatic water mist systems
- Automatic inert, chemical and CO² gas systems
- Fire and Gas detection systems
- Self contained solutions and stand-alone skids
- Fire fighting and safety equipments

Eusebi Impianti grazie alla sua riconosciuta competenza propone prodotti all'avanguardia che offrono protezione antincendio di beni mobili ed immobili; un costante investimento nella ricerca permette all'azienda di migliorare continuamente la qualità dei prodotti offerti e la loro performance.

Eusebi Impianti oltre ai tradizionali sistemi sprinkler garantisce un'ampia gamma di soluzioni antincendio: attrezzature mobili e impianti fissi, sistemi di rivelazione e spegnimento, sistemi su container o su skid fino agli equipaggiamenti di sicurezza più sofisticati.

- Sistemi automatici sprinkler e diluvio
- Gruppi pompe, serbatoi acqua e reti idranti
- Sistemi acqua schiuma
- Sistemi automatici water mist
- Sistemi automatici con gas inerti, chimici e CO²
- Sistemi di rivelazione Fire and Gas
- Soluzioni in container e skid autoportanti
- Materiale pompieristico e di sicurezza



FLEXIBILITY IS THE FOUNDATION OF OUR COMPANY.

LA FLESSIBILITÀ COME VALORE FONDATE.

Intensive research and development has allowed Eusebi Impianti to become a trusted partner with some the main national and international general contractors.

Each project, from the engineering up until the installation of the system, is monitored by a team of experts led by a Project Manager with specific experience in firefighting techniques.

The Project Manager is responsible for the coordination of a team entrusted with project management, and it is his responsibility to ensure that the professionalism and expertise of each single team member is utilized in the best way possible throughout the entire project cycle.

Quality, environment and technological innovation are the distinguishing characteristics of Eusebi Impianti.

Besides designing and creating fire fighting options to deal with any type of hazard, Eusebi Impianti also provides fire protection and safety for any type of application, from pre-engineering to turnkey supply and maintenance.

Eusebi Impianti offers every type of option in the field of firefighting, as well as a safety guarantee in every location and every situation.

- Turn key solutions
- Project Management
- Executive projects pursuant to international standard
- Commissioning and start up
- Assistance and maintenance services
- Global presence

L'intensiva attività di ricerca e sviluppo ha portato Eusebi Impianti ad essere partner affidabile dei principali general contractor nazionali ed internazionali.

Ogni progetto, dall'ingegneria fino alla messa in opera dell'impianto, viene seguito da un team di esperti guidato da un Project Manager con particolare esperienza nelle tecnologie antincendio.

Il Project Manager è responsabile del coordinamento di una squadra dedicata alla gestione del progetto, ed è sua responsabilità assicurarsi che la professionalità e le competenze dei singoli membri del proprio team siano utilizzati nel miglior modo possibile durante l'intero ciclo del progetto.

Qualità, ambiente e innovazione tecnologica sono il segno distintivo di Eusebi Impianti.

Eusebi Impianti oltre a progettare e realizzare soluzioni antincendio che possano far fronte ad ogni tipo di rischio, è in grado di gestire la protezione antincendio e la sicurezza per tutte le applicazioni, dalla pre-ingegnerizzazione sino alla fornitura chiavi in mano e alla manutenzione.

Eusebi Impianti offre ogni tipo di soluzione nel settore dell'antincendio, una garanzia per la sicurezza in ogni luogo e in ogni situazione.

- Soluzioni chiavi in mano
- Project Management
- Servizi di ingegneria secondo standard internazionali
- Commissioning and start up
- Servizi di assistenza e manutenzione
- Presenza internazionale



A SHARED OBJECTIVE: ADEQUATELY RESPONDING TO OUR CLIENT'S CONSTANTLY EVOLVING NEEDS.

UN OBIETTIVO CONDIVISO: RISPONDERE ADEGUATAMENTE ALLE ESIGENZE
IN CONTINUA EVOLUZIONE DEI NOSTRI CLIENTI.

Thanks to its substantiated experience in the field of firefighting, Eusebi Impianti guarantees a fire safety service in heterogeneous circumstances.

In the oil, gas and energy fields Eusebi Impianti can offer high-tech fire protection to refineries, any type of power plant, gas pipelines and oil rigs situated all over the world, even in dangerous areas.

We have designed efficient, safe and eco-friendly firefighting options for the maritime and offshore fields.

Our experience and expertise have enabled Eusebi Impianti to also develop technologies for military applications, from Italian and international maritime fleets to hangars, tanks and submarines.

For years the company has been regularly investing in the development of new technologies for the protection of historical edifices, museums, ancient buildings and churches, in order to contemporaneously guarantee the safety of persons, structures and goods of great worth.

- Oil & Gas
- Energy
- Marine & Offshore
- Industrial
- Civil site
- Historical site

Grazie alla sua comprovata esperienza nel settore dell'antincendio, Eusebi Impianti garantisce un servizio di protezione in situazioni eterogenee.

Nel settore dell'oil & gas e dell'energia Eusebi Impianti è in grado di offrire protezione ad altissima tecnologia a raffinerie, centrali elettriche di qualsiasi tipo, gasdotti e piattaforme localizzate in tutto il mondo, anche in zone critiche.

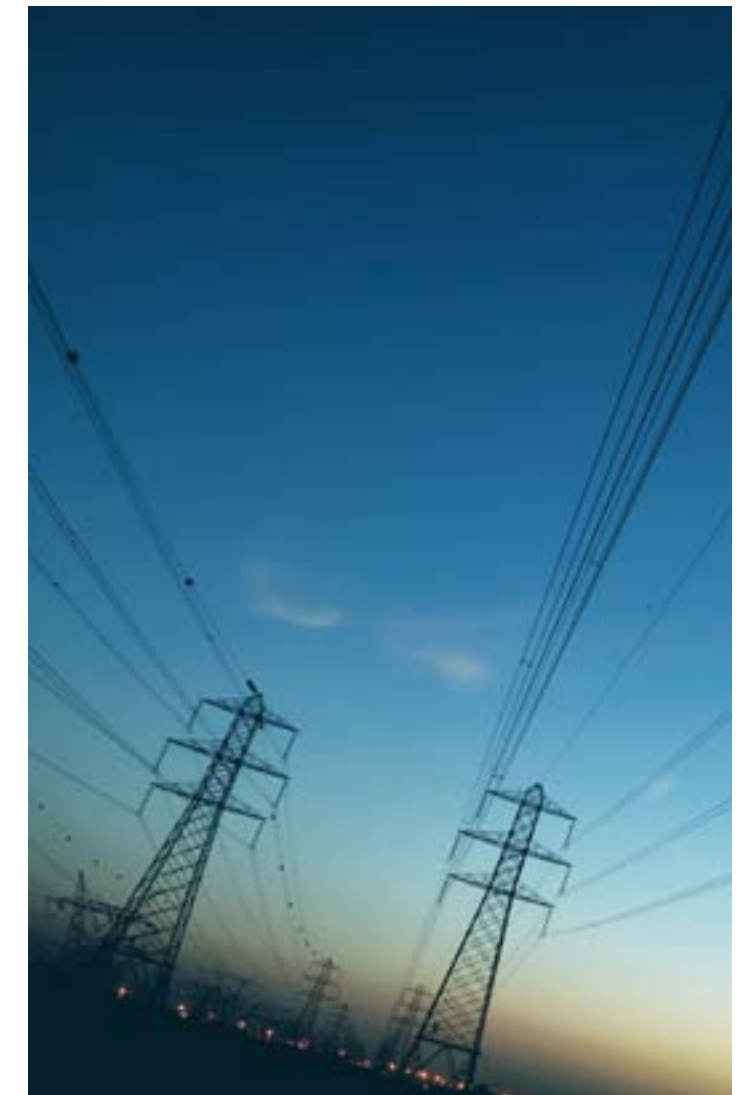
Sono state progettate soluzioni antincendio efficienti, sicure ed ecologiche per il settore marittimo ed offshore.

Esperienza e competenza hanno permesso ad Eusebi Impianti di sviluppare tecnologie anche per applicazioni militari, dalle flotte marine italiane ed internazionali, fino agli hangar, ai carri armati e ai sottomarini.

Eusebi Impianti grazie alla sua grande flessibilità progetta impianti su misura adattati a ciascuna tipologia industriale ed è in grado di fornire un'ampia gamma di prodotti antincendio per il comparto civile.

L'azienda da anni si impegna in un costante investimento nello sviluppo di nuove tecnologie per la protezione di edifici storici, musei, palazzi antichi, chiese, al fine di garantire protezione contemporaneamente a persone, strutture e beni di altissimo valore.

- Oil & Gas
- Energia
- Navale & Offshore
- Industria
- Civile
- Edifici storici





QUALITY, ENVIRONMENT AND TECHNOLOGICAL INNOVATION WITHIN A COMPLETELY INDEPENDENT OPERATIVE FRAMEWORK.

QUALITÀ, AMBIENTE, INNOVAZIONE TECNOLOGICA
IN UN QUADRO DI ASSOLUTA AUTONOMIA OPERATIVA.



Eusebi Impianti designs solutions in accordance with local technical regulations and the client's insurance and qualitative standards. A competitive model based on the highest levels of quality and efficiency as well as the guarantee of all the fire safety certifications.

Aware of the importance of offering and implementing a competitive model based on utmost quality and efficiency, in terms of the costs of non-quality and social costs, Eusebi Impianti has decided to maintain the effectiveness of an integrated management system, pursuant to standards UNI EN ISO 9001:2008 and UNI EN ISO 14001:04; the company has also decided to gain further certification pursuant to BS standards OHSAS18001:07 and SA8000:08 in order to continuously ensure compliance of its services with its customers' requirements, with applicable legislations and industry reference standards, especially with regards to health and safety at the workplace, including observance of

any regulations undersigned by the organization.

The following principles are an integral part of the business policy that the Management extends to all its workers, asking them to implement them in their daily chores:

- Observance of standards and continuous improvement
- Sustainable development
- Satisfaction of all the parties involved
- Respect for individuals
- Preparation, information, training and awareness
- Collaboration with the parties involved
- Working by objectives
- Efficiency and commitment towards reducing pollution

Thanks to this policy we have now our environmentally friendly fire fighting systems:

- ARGOSYSTEM®
- EI MX 1230®
- EI MIST®

Eusebi Impianti progetta soluzioni che siano conformi alle norme tecniche locali, agli standard assicurativi e qualitativi dei clienti. Un modello competitivo basato sulla massima qualità ed efficienza con in più la garanzia di tutte le certificazioni antincendio.

Consapevole dell'importanza di proporre e attuare un modello competitivo basato sulla massima qualità ed efficienza in termini di costi della non qualità e sociali, Eusebi Impianti ha deciso di mantenere efficace un sistema di gestione integrato ai sensi delle norme UNI EN ISO 9001:2008 e UNI EN ISO 14001:04, e di certificarsi ulteriormente secondo le norme BS OHSAS18001:07 e SA8000:08 per assicurare in modo continuativo la conformità del proprio servizio ai requisiti del committente, alle legislazioni applicabili e alle normative di riferimento del settore e per la salute e sicurezza nei luoghi di lavoro, incluso il rispetto delle prescrizioni eventualmente sottoscritte dall'organizzazione.

Parte integrante della politica aziendale sono i seguenti principi che la Direzione estende a tutti i propri collaboratori chiedendo loro di attuarli nel lavoro di tutti i giorni:

- Rispetto della normativa e miglioramento continuo
- Sviluppo sostenibile
- Soddisfazione delle parti interessate
- Rispetto dell'individuo
- Formazione, informazione, addestramento e consapevolezza
- Collaborazione con le parti interessate
- Lavoro per obiettivi
- Efficienza e impegno alla riduzione dell'inquinamento

Grazie a questa politica sono nati i sistemi automatici antincendio ecologici:

- ARGOSYSTEM®
- EI MX 1230®
- EI MIST®



WITH EXPERIENCE AND EXPERTISE
WE MAKE THE WORLD A BETTER PLACE.

CON ESPERIENZA E COMPETENZA RENDIAMO IL MONDO PIÙ SICURO.

ABB
ALENIA
ANSALDO
ARISTON
AUCHAN
BENTINI
CARREFOUR
CARTIERE MILIANI
CONAD
DAEWOO
DANIELI
EDISON
ENEL
ENI GROUP
FIAT GROUP
FINCANTIERI
GENERAL ELECTRIC
HYUNDAI
ILVA
IMPREGILO

MARCEGAGLIA GROUP
MARINA MILITARE ITALIANA
MITSUBISHI
PETROBEL
PETROFAC
PIRELLI
RENAULT
ROSETTI MARINO
SAIPEM
SAMSUNG
SIEMENS
SONATRACH
SOUTH OIL COMPANY
THYSSENKRUPP
TECHINT
TECNICAS REUNIDAS
TECNIMONT
TIRRENIA
TRENITALIA
UHDE

SECURITY, CONTROL AND MAINTENANCE OF FIRE PROTECTION SYSTEMS TO ENSURE EFFICIENCY

SICUREZZA, CONTROLLO E MANUTENZIONE
A GARANZIA DELL'EFFICIENZA DEI SISTEMI ANTINCENDIO.

Eusebi Service is specialized in the maintenance of firefighting systems of public and private companies, for on-shore and off-shore plants, in oil & gas, power and industrial fields where customers require firefighting systems ready to guarantee prompt functionality whenever needed.

The company has been operating in the field of fire protection and fire fighting systems with years of assistance to major national and international oil companies during drilling and testing of oil well.

The company also manages the entire maintenance service of the automatic fire fighting systems designed and installed by the group leader Eusebi Impianti.

Eusebi Service è specializzata nella manutenzione di impianti antincendio di aziende pubbliche e private, in impianti on-shore e off-shore, nei settori oil & gas, energia ed industriale dove i clienti necessitano di impianti antincendio che garantiscano una immediata funzionalità.

L'azienda è presente nel settore della protezione e spegnimento incendi con l'assistenza pluriennale alle più grandi società petrolifere nazionali ed internazionali nei periodi di perforazione e di prove dei pozzi petroliferi.

Gestisce inoltre tutta la manutenzione dei sistemi automatici antincendio progettati ed installati dalla capogruppo Eusebi Impianti.



CMV: A GROUP OF PROFESSIONALS SPECIALIZED IN THE PRODUCTION OF HIGH-PRESSURE CYLINDERS.

CMV: UN GRUPPO DI PROFESSIONISTI
SPECIALIZZATI NELLA PRODUZIONE DI SERBATOI AD ALTA PRESSIONE.

CMV was created in 2006 when the Eusebi Impianti Group acquired a local industry specializing in cylinder production.

CMV produces high-pressure cylinders for various sectors such as CNG, technical gases and firefighting. The cylinders are seamless steel made with chromium-molybdenum tubes with diameters reaching 406 mm and pressure tests reaching 500 bar.

CMV's quality system has been certified by TUV and the cylinders are certified according to the most renowned international standards: R110, ISO11439 TPED and PED.

Furthermore, CMV has been granted certifications for specific applications in the maritime field, for fixed firefighting equipment and specific certification for the Russian, Ukrainian, Kazakh (GOST), American (DOT) and Canadian (TC) markets. CMV has also obtained the Algerian ARH certification.

CMV è stata creata nel 2006 con l'acquisizione da parte del Gruppo Eusebi Impianti di una realtà locale specializzata nella produzione di bombole.

CMV produce serbatoi ad alta pressione per diversi settori quali il metano, i gas tecnici e l'antincendio.

I serbatoi sono prodotti da tubi senza saldatura in cromo-molibdeno con diametri fino a 406 mm e pressioni di prova fino a 500 bar.

Il sistema di qualità di CMV è certificato dal TUV e i serbatoi sono certificati secondo gli standard internazionali più importanti come la R110, la ISO11439 e le TPED e PED.

Inoltre CMV ha ottenuto certificazioni per applicazioni specifiche nel settore marino, per impianti fissi antincendio e certificazioni specifiche per il mercato russo, ucraino, kazako (GOST), americano (DOT) e canadese (TC). CMV è anche abilitata alla certificazione Algerina ARH.



OML: A DYNAMIC, VERSATILE AND FLEXIBLE COMPANY, ABLE TO MEET ANY NEED.

OML: UN'AZIENDA DINAMICA, VERSATILE E FLESSIBILE, IN GRADO DI SODDISFARE OGNI ESIGENZA.

Since 1972 OML, a company located in Milan, has specialized in the production of a wide range of firefighting products, as well as manufacturing special items at the client's request.

Thanks to its know-how and the use of high-tech equipment, OML can ensure that the Eusebi Impianti Group is completely autonomous in the production of gaseous firefighting systems.

Using an efficient and dynamic method of operating, OML can also offers high quality products for the implementation of extinguisher firefighting systems and the connections between the electronic and mechanical parts.

Since the 90's OML production is certified for its own Company Quality Control. The company has also been granted the PED and CPD certifications.

OML azienda milanese, dal 1972 si è specializzata nella realizzazione di una gamma molto variegata di prodotti antincendio, fino alla realizzazione di articoli speciali su richiesta del cliente.

Grazie a questo know-how e a una dotazione altamente tecnologica, OML garantisce al Gruppo Eusebi Impianti autonomia nella costruzione di sistemi antincendio ad estinguente gassoso.

Con efficienza e dinamismo OML fornisce prodotti di qualità anche per l'attuazione dei sistemi di spegnimento e il collegamento tra parte elettrica e meccanica.

La produzione OML dagli anni '90 è certificata per il proprio Sistema di Qualità Aziendale. L'azienda è altresì certificata PED e CPD.

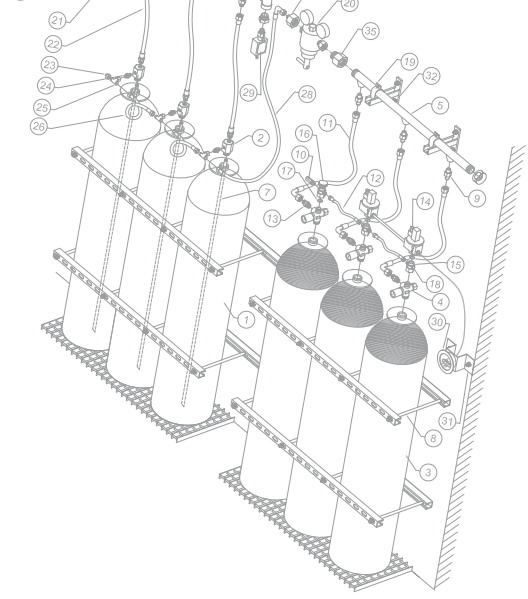
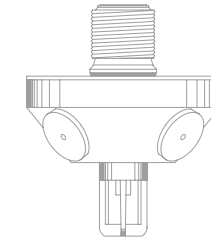


Moscow - Russia MOSCOW TOWER

The EI MIST® high and low pressure water mist system protects the Ostankino TV Tower which, at 540 meters, is the tallest in Europe and one of the five tallest in the world, and which suffered a dreadful fire in August 2000.

The EI MIST® system safeguards all the service ducts and technical tunnels, the public areas such offices, meeting rooms and the observation site, as well as the engineering rooms and warehouses. The inner fire hydrant network is also based on the EI-Mist Hóse Reel® using vaporized water.

EI SYSTEMS - WATER MIST



WATER MIST, A REVOLUTION IN FIRE FIGHTING SYSTEMS: ECO-FRIENDLY AND EFFICIENT.

WATER MIST, UNA RIVOLUZIONE NEI SISTEMI ANTINCENDIO:
COMPATIBILE CON L'AMBIENTE ED EFFICIENTE.

The EI MIST® high and low pressure water mist system is the result of the research and development conducted by the Eusebi Impianti Group.

A system which, with a limited amount of water, guarantees fire control and fighting of the most dangerous types of fire, both class A, solid combustibles such as paper and wood, as well as class B, liquid combustibles such as petrol and oil.

EI MIST® is in accordance with the main fire fighting regulations, and has been tested in EGOLF-recognized international laboratories and certified by bodies such as the RINA, BV, GOST and UL.

EI MIST® is safe for persons, eco-friendly, does not need a hermetic container, minimizes the damage caused by the extinguishing agent and eliminates the cost and encumbrance of large water storage tanks.

EI MIST® sistema water mist ad alta e bassa pressione è frutto della ricerca e sviluppo Eusebi Impianti Group.

Un sistema che, con un limitato utilizzo di acqua, garantisce il controllo e lo spegnimento dei fuochi più impegnativi sia di classe A, combustibili solidi come carta e legno, che di classe B, combustibili liquidi come benzina ed oli.

EI MIST®, è conforme alle principali normative antincendio, è stato testato presso laboratori internazionali riconosciuti EGOLF e certificato da enti quali: RINA, BV, GOST e UL.

EI MIST® è sicuro per le persone, ecologico, non necessita di locali a tenuta, minimizza il danno causato dall'agente estinguente ed evita il costo e l'ingombro di grandi serbatoi di stoccaggio acqua.



Milan - Italy PALAZZO LOMBARDIA

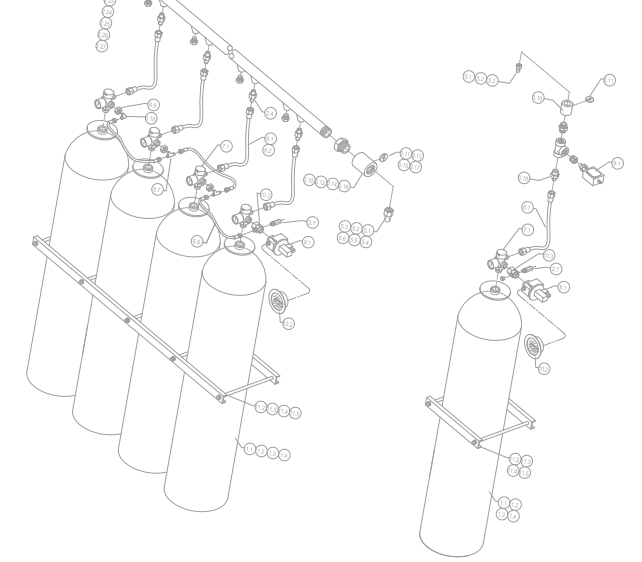
Eusebi Impianti has fully protected Palazzo Lombardia, Lombardy's regional committee headquarters which includes the presidency and the whole department body.

The Area is comprised of over 26,000 square meters of underground parking, which is protected by sprinklers

and fire hydrants, 6,500 square meters of archives and 1,500 square meters of equipment rooms which are protected by inert gaseous systems, 560 square meters of libraries protected by the Novec™ 1230 systems, partitioning of the climatic walls with the EI Mist® system and a heliport with foam systems.

PHOTO | Piero Mollica - Archivio Infrastrutture Lombarde SpA

EI SYSTEMS - INERT GAS



INERT GAS, A GREEN FIREFIGHTING OPTION SUITABLE FOR PEOPLE, PROPERTY AND THE ENVIRONMENT.

GAS INERTI, UNA PROTEZIONE ANTINCENDIO PULITA PER LE PERSONE,
LE COSE E L'AMBIENTE.

Argosystem®, the result of the research and development of the Eusebi Impianti Group, is a 100% eco-friendly system which guarantees the extinguishing of class A and B fires and the safeguarding of persons within the protected environment.

It is certified by the TESI Laboratory in Italy, as well as the GOST in Russia and CNBOP in Poland. Argosystem® enables on-location refills thus avoiding issues related to the disassembling and reassembling of high-pressure tanks.

The Argosystem Line includes gaseous extinguishing systems which utilize Argon, Nitrogen and a mix of the same (IG01, IG100, IG55, IG541) all VDS approved. The Eusebi Impianti Group's CO₂ high and low pressure systems which have been installed in containers, cabinet and free standing skids, are now regarded the international standard.

We also have a 200 liter high-pressure version of the tank which is produced entirely by the Eusebi Impianti Group.

Argosystem®, nato dalla ricerca e sviluppo di Eusebi Impianti Group è un sistema ecologico al 100% che garantisce lo spegnimento di fuochi di classe A e B e la presenza di persone all'interno dell'ambiente protetto.

Certificato dal Laboratorio TESI in Italia, oltre che da GOST in Russia e CNBOP in Polonia. Argosystem® consente la ricarica sul posto evitando le problematiche legate a smontaggio e rimontaggio di bombole ad alta pressione.

La Gamma Argosystem include i sistemi di spegnimento a gas che utilizzano Argon, Azoto e mix degli stessi (IG01, IG100, IG55, IG541) tutti approvati VDS. I sistemi CO₂ Eusebi Impianti Group ad alta e bassa pressione installati in container, armadi e skid autoportanti, rappresentano ormai uno standard a livello internazionale.

Oggi è anche disponibile la versione alta pressione in bombole da 200 litri 100% Eusebi Impianti Group.

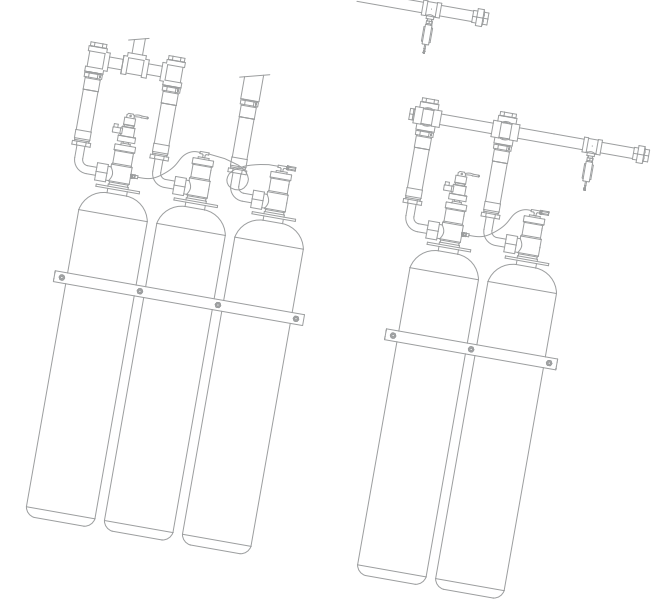


FREMM

The Eusebi EIMX® 1230 systems which utilize Novec™ 1230 safeguard FREMM (Multi-Mission Frigate) ships, an abbreviation classifying a new generation frigate, which was constructed as a joint Italian-French project and features a completed prototype in the futuristic Carlo Bergamini.

The EIMX® 1230 systems using Novec™ 1230 fluid protection all the electrical rooms, such as those allocated to the maneuvering of sophisticated combat, navigation and sailing equipment.

EI SYSTEMS - NOVEC™ 1230



NOVEC™ 1230: EXTINGUISHING FIRES QUICKLY, WITHOUT ENDANGERING PEOPLE.

NOVEC™ 1230, ESTINGUERE GLI INCENDI IN MANIERA VELOCE, SENZA ALCUN PERICOLO PER LE PERSONE.

The EI MX 1230 system utilizes the revolutionary Novec™ 1230 extinguishing fluid produced by 3M™.

This is a high-tech solution which guarantees a speedy defense without putting people in danger, causing no collateral damage to the electrical equipment, as well as being eco-friendly.

The Novec™ extinguishing agent acts both physically and chemically. It extinguishes flames because it interrupts the combustion reaction and may be used with class A and B fires as a total saturation agent.

Since it is neither a corrosive nor an electrical conductor, it does not damage delicate components through short circuits or residue. EI MX 1230 has received the UL, FM and VDS international certifications to ensure our client's complete safety.

Il sistema EI MX 1230 utilizza il rivoluzionario fluido estinguente Novec™ 1230 prodotto da 3M™.

Una soluzione di alto livello tecnico che garantisce una protezione veloce senza pericolo per le persone, senza danni collaterali per le apparecchiature elettriche e nel rispetto dell'ambiente.

L'agente estinguente Novec™ 1230 agisce sia fisicamente che chimicamente. Elimina le fiamme poiché interrompe la reazione di combustione ed è indicato per incendi di classe A e classe B come agente a saturazione totale.

Non essendo corrosivo né un conduttore elettrico, non causa danni per corto circuiti o per residui su componenti delicati. EI MX 1230 ha ottenuto le certificazioni internazionali, UL, FM e VDS per la totale sicurezza dei nostri clienti.

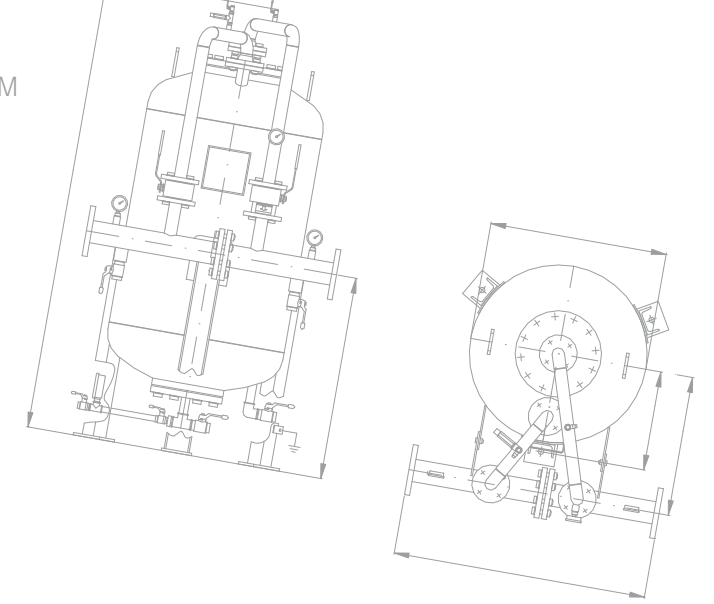


Kashagan - Kazakhstan AGIP KCO

Eusebi Impianti systems protect the immense Kashagan field, 80 km south-east of Atyrau (Kazakhstan), which is believed to be one of the greatest discoveries in the world in the past thirty years. The technological solutions adopted for the giant Kashagan oilfield are among the most innovative ones ever

applied in the oil industry. Eusebi Foam systems have been installed to protect helidecks, and gas extinguishing systems for the protection of the equipment rooms. Eusebi safety and fixed fire fighting equipments are used for the security of the on shore and off shore sites.

EI SYSTEMS - FOAM



FOAM: THE MOST DANGEROUS ENVIRONMENTS REQUIRE UNIQUE TECHNOLOGY.

FOAM, GLI AMBIENTI PIÙ PERICOLOSI RICHIEDONO TECNOLOGIE PARTICOLARI.

The Eusebi Impianti Group foam systems are used worldwide, from the oil industry to the energy industry, for the protection of oil rigs, refineries and thermoelectric plants.

I sistemi schiuma del Gruppo Eusebi Impianti vengono impiegati a livello internazionale, dal campo petrolifero al campo energetico per la protezione di piattaforme, raffinerie e centrali termoelettriche.

Eusebi's low expansion systems act quickly, covering the flaming liquid and making use of concentrated synthetic AFFF foam extinguishers.

I sistemi Eusebi a bassa espansione, agiscono con grande rapidità diffondendosi sulla superficie del liquido incendiato ed utilizzano concentrati schiumogeni AFFF di tipo sintetico.

The medium to high expansion Eusebi systems may be used to protect highly combustible liquids and solids in a situation where greater widespread area coverage is needed; for example, for total saturation of volumes such as rooms with engines, transformers, warehouses.

I sistemi Eusebi a media ed alta espansione possono essere utilizzati per la protezione di combustibili liquidi e solidi dove è richiesta una copertura capillare degli spazi da proteggere, per esempio per la saturazione totale di volumi come cabine con motori, trasformatori, magazzini.

Low, medium and high expansion systems with foam tanks which operate by liquid displacement or volumetric pumping of the foam extinguisher.

Sistemi a bassa, media ed alta espansione con serbatoi schiuma a spostamento liquido o con pompaggio volumetrico dello schiumogeno.

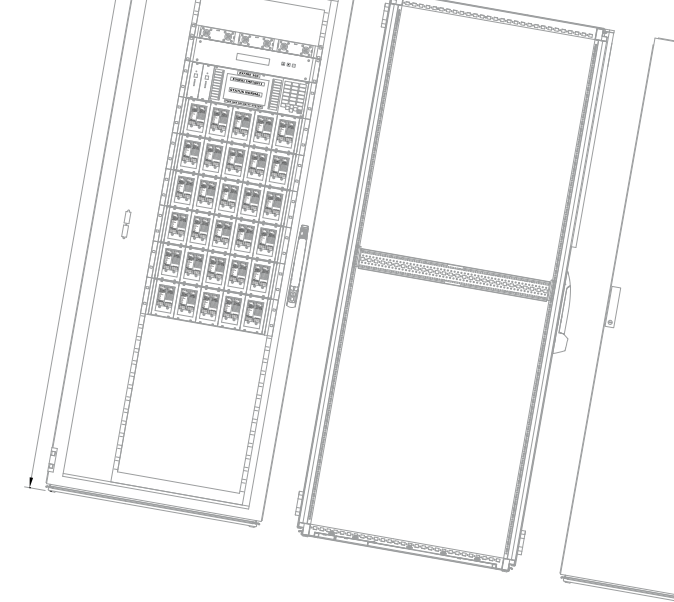


Milan - Italy TURBIGO POWER STATION

Eusebi Impianti has safeguarded the initial environmental requalification phase of the Turbigo power plant, while it was changed from 850 MW into a combined cycle. The power plant covers an area of 56 hectares and is situated in the territories of the Municipalities of Turbigo and Robecchetto, in the province of Milan.

Water mist systems have been installed to protect the transformers and oil boxes, CO₂ systems to protect the MT stations, pre-action systems to protect the turbine bearings, inert gas systems in the control rooms and panel rooms. All the systems are managed by Eusebi Impianti's fire detection systems.

EI SYSTEMS - FIRE AND GAS



FIRE AND GAS, FUNCTIONAL SAFETY HAS ATTAINED NEW OBJECTIVES AND IMPORTANT INNOVATIONS.

FIRE AND GAS, LA SICUREZZA FUNZIONALE HA RAGGIUNTO NUOVI OBIETTIVI E IMPORTANTI INNOVAZIONI.

The Fire & Gas system is the key to guarantee complete safety of industrial plants and of the Oil & Gas.

Eusebi Impianti's new EXFIRE360 panel is a programmable modular unit, which is extremely adaptable and capable of performing integrated functions, from firefighting to safety with the option of serial management for various protocols.

EXFIRE360 is composed of a graphic LCD Touch Screen, 22 signaling LEDs and 22 function keys, a USB port to access the configuration settings and a SD Memory slot to save the configuration.

The EXFIRE360 panel has been built following strict protocols, and received the TUV SIL 2/3 certification.

Il sistema Fire & Gas è la chiave per garantire la piena sicurezza degli impianti industriali e dell'Oil & Gas.

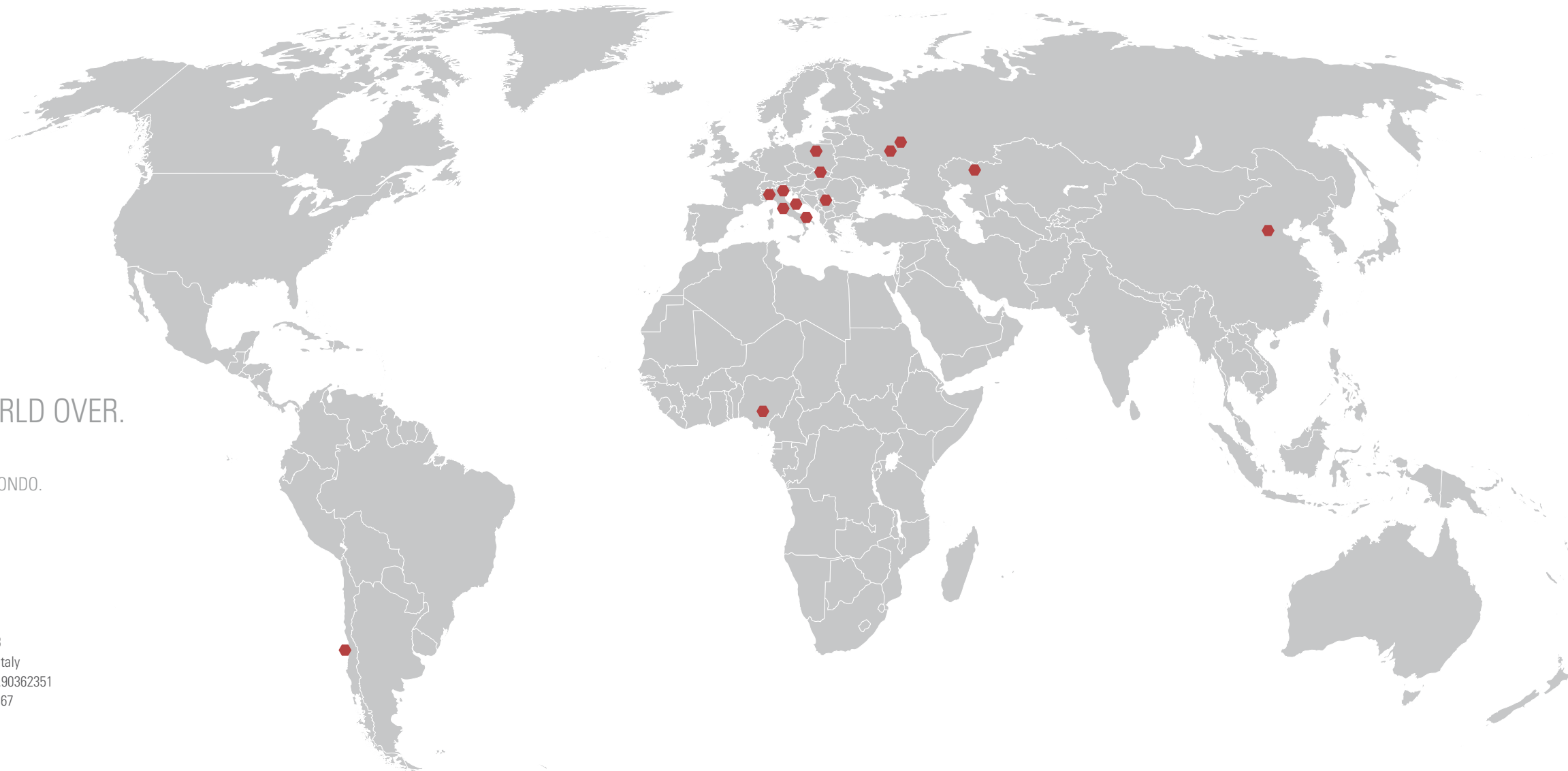
La nuova centrale EXFIRE360 di Eusebi Impianti è un'unità modulare programmabile, estremamente versatile ed in grado di svolgere funzioni integrate, dall'antincendio alla sicurezza con la possibilità di gestione seriale di vari protocolli.

EXFIRE360 si compone di un LCD grafico Touch Screen, 22 led per le segnalazioni e 22 tasti funzione, un ingresso USB per accedere alla configurazione e un ingresso per Memory SD per salvare la configurazione.

La centrale EXFIRE360 è stata costruita seguendo rigidi protocolli, fino ad ottenere la certificazione TUV SIL 2/3.

GUARANTEED SAFETY OF PROPERTY AND PEOPLE THE WORLD OVER.

LA PROTEZIONE DI COSE E PERSONE GARANTITA IN TUTTO IL MONDO.



● EUSEBI IMPIANTI SRL
Via Mario Natalucci no. 6
60131 Ancona (AN) - Italy
Telephone No: + 39 071.9504900
Fax No: + 39 071.2865099
E-mail: eusebi@eusebi-impianti.it
Web: www.eusebi-impianti.it

● EUSEBI SERVICE SRL
Via Vincenzo Pirani no. 4
60131 Ancona (AN) - Italy
Telephone No: + 39 071.9502900
Fax No: + 39 071.2856652
E-mail: eusebi@eusebi-service.it
Web: www.eusebi-service.it

● CMV SRL
Via A. Volta no. 15
36010 Zanè (VI) - Italy
Telephone No: + 39 0445.314748
Fax No: + 39 0445.314268
E-mail: info@cmv-srl.net
Web: www.cmv-srl.net

● EUSEBI IMPIANTI MEDITERRANEO SRL
Via Maestri del Lavoro no. 1 - Zona PIP
70013 Castellana Grotte (BA) - Italy
Telephone No: + 39 080.4966192
Fax No: + 39 080.4909077
E-mail: info@eusebi-mediterraneo.it
Web: www.eusebi-mediterraneo.it

● OML SRL
Via Sant'Andrea no. 38
20010 Bareggio (MI) - Italy
Telephone No: + 39 02.90362351
Fax No: +39 02.90362367
E-mail: info@omlsrl.it
Web: www.omlsrl.it

EUROPE

● OOO PLAMYA E1
Volokolamskoe shosse, 2 Bldg. 1 off. 23-01,
125993 Moscow, Russian Federation
Telephone No: + 7 495.777-7582 / + 7 495.785-8820
Fax No: + 7 495.2294070
E-mail: info@plamya-ei.ru
Web: www.plamya-ei.ru

● OOO EUSEBI IMPIANTI RUSSIA
Krasnaya Str. 136
141506 Solnechnogorsk
Moscow Region, Russian Federation
Telephone No: + 7 495.9944407
Fax No: + 7 495.9944406
E-mail: eusebi-impianti@mail.ru
Web: www.eusebirussia.com

● EUSEBI IMPIANTI POLSKA SP Z OO
Ul. Legionow no. 27/8
43-300 Bielsko Biala - Poland
Telephone No: + 48 33.8160291
Fax No: + 48 33.8160291
E-mail: eusebi@eusebi-impianti.pl
Web: www.eusebipoland.com

● EUSEBI IMPIANTI S.R.L. organizačná zložka
Alstrova 6477/202
831 06 Bratislava - Slovakia

● EUSEBI IMPIANTI BALCANI DOO
Bulevar kralja Aleksandra no. 17
Belgrado - Serbia

ASIA

● TOO JV EUSEBI IMPIANTI KAZAKHSTAN
56b Smagulova Street - office 30
060005 Atyrau City - Republic of Kazakhstan
Telephone No: + 7 7122.458239 - 458360
Fax No: + 7 7122.996190
E-mail: info@eusebi-impianti.kz

● TIANJIN EI FIRE FIGHTING EQUIPMENT CO.,LTD
5, XiShi Road, Tianjin Airport Industrial Park
300308 Tianjin - China
Telephone No: + 86 22.84381701
Fax No: + 86 22.84381705
E-mail: office@tjeiff.cn;
Web: www.tjeiff.cn

AMERICA

● EUSEBI IMPIANTI SRL CHILE LTDA
Avenida Jorge Alessandri no. 546
Condominio Parque Urbano I, dep.to 309
2739475 Concepcion - Republic of Chile
Telephone No: + 56 041.2739475

AFRICA

● EUSEBI IMPIANTI NIGERIA LIMITED
77B Lafajji Way, Dolphin Estate - Ikoyi
Lagos - Nigeria
E-mail: nigeria@eusebi-impianti.it

visit www.eusebi-impianti.it
for more informations and our agents network

